

شیر یکطرفه سوپاپی فنردار (Check Valve)

شیر یکطرفه (غیر قابل برگشت) عبارت است از شیری که در اثر اختلاف فشار بین دو طرف آن، اجازه حرکت سیال در جهت معکوس را نمی دهد.

شیر یکطرفه در طول رانش و یا مکش پمپ به کار می رود تا فضای پس و یا پیش از پمپ را از سیال پر نگه داشته و بدین وسیله به عملکرد آن کمک کند. همچنین این شیر در لوله های متصل به سیستم های ثانویه مانند انشعابات که ممکن است فشار آن ها بیش از سیستم اصلی باشد، به کار می رود تا مانع ورود سیال از سیستم ثانویه به سیستم اصلی شود.

شیر یکطرفه باید به آسانی در برابر جریان رو به (رانش) باز شود و افت هد کمی در حالت تمام باز داشته باشد. همچنین بسته شدن شیر یکطرفه در برابر جریان معکوس نباید ضربه کوچ نامناسبی ایجاد کند.

شیرهای یکطرفه از نظر کلی به دو دسته تقسیم می شوند:

۱. شیرهای یکطرفه که با نیروی جریان سیال بسته می شوند:

این شیرها با توجه به این که از نیروی خارجی برای بسته شدن استفاده نمی کنند، از انواع دیگر کندتر عمل کرده و احتمال وارد شدن ضربه کوچ به تجهیزات، شیرآلات و دیگر اتصالات پیش از خود را بالا می برند به همین دلیل در این دسته احتمال آسیب دیدن پمپ ها بیشتر بوده و برای استفاده در ایستگاه های پمپاژ پیشنهاد نمی شوند.

۲. شیرهای یکطرفه ای که علاوه بر نیروی سیال توسط نیروی خارجی بسته می شوند:

این نوع شیرها از انواع دیگر سریع تر بسته شده و لذا احتمال آسیب دیدن شیرها، پمپ ها و دیگر اتصالات موجود قبل از خود به میزان قابل توجهی کاهش می یابد.

دو نوع مرسوم این شیرها که بسیار مورد استفاده قرار می گیرند عبارتند از:

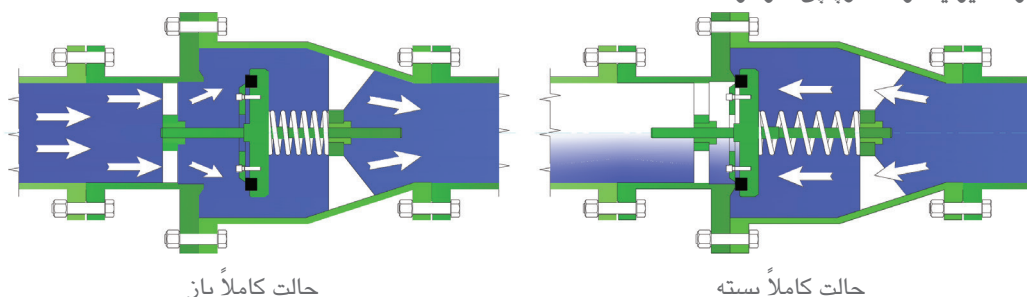
۱. شیر یکطرفه وزنه ای

۲. شیر یکطرفه سوپاپی فنر دار ضد ضربه کوچی

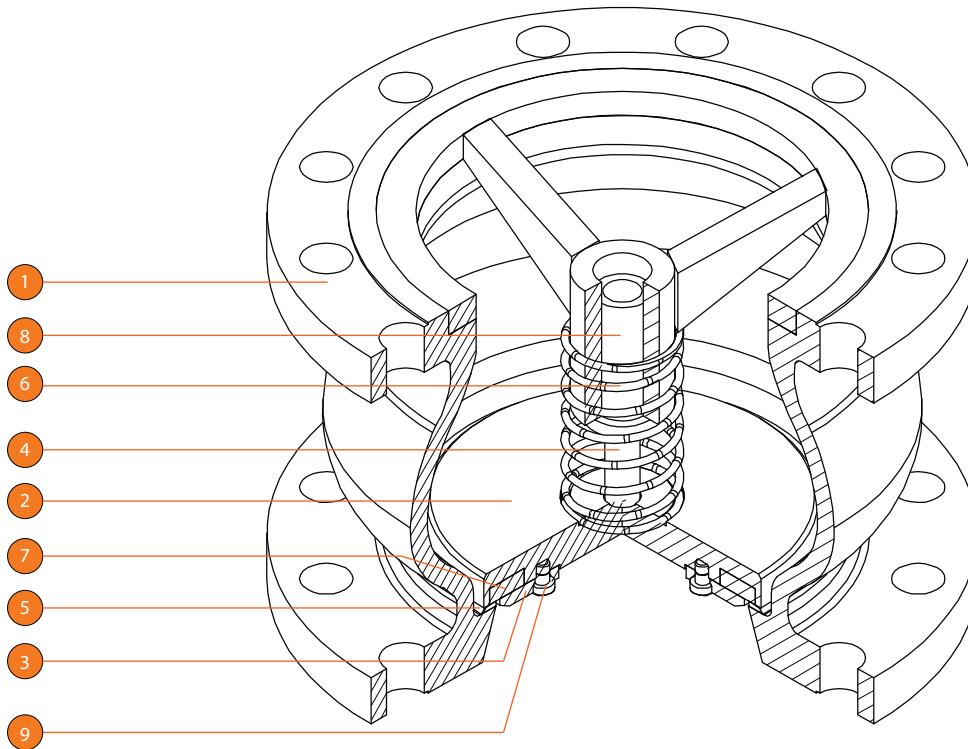
انتخاب و بهره گیری از شیر یکطرفه فنر دار با امکان بسته شدن سریع (دسته دوم) به ویژه در ایستگاه های پمپاژ به دلایل زیر توصیه می شود:

- کاهش زمان بسته شدن دیسک به دلیل کمتر بودن کورس حرکتی شیر یکطرفه فنردار (سوپاپی)
- افزایش نیروی فنر به منظور سریع تر بسته شدن شیر بسیار ساده تر و کم هزینه تر از افزایش جرم وزنه در نوع یکطرفه وزنه ای است.
- برخلاف شیر یکطرفه وزنه ای، شیر یکطرفه سوپاپی بخش خارجی آسیب پذیر ندارد.
- برخلاف شیر یکطرفه وزنه ای، شیر یکطرفه سوپاپی را بدون نیاز به اعمال تغییرات در ساختمان آن می توان در جهات مختلف نصب کرد.
- طراحی این شیر امکان نصب شیر پروانه ای را بلافاصله پس از خود فراهم کرده است.
- تعویض، تعمیر و نگهداری شیر یکطرفه سوپاپی آسان و سریع تر از نوع وزنه ای است.
- عمر کارکرد شیر با توجه به جنس فنر و شفت همچنین یاتاقان بندی مناسب آن بسیار بالاست.

مکانیزم کارکرد شیر یکطرفه سوپاپی فنردار:



نام و جنس قطعات شیرهای یکطرفه سوپاپی فنردار ضد ضربه قوچی (سری کوتاه):



سوراخکاری فلنج ها مطابق استاندارد (EN 1092-1(DIN 2501- ISO 7005-1) و یا سایر استانداردهای مورد درخواست مشتری انجام می گیرد.

ابعاد وجه تا وجه دو فلنج مطابق با استاندارد DIN 3202- F5

تست نهایی هیدرو استاتیک شیر مطابق با استاندارد (DIN EN 12266-1) ISO 5208

پوشش: رنگ پودری اپوکسی با پاشش به روش الکترواستاتیک که ضخامت آن حداقل ۲۵۰ میکرون بوده و دارای گواهینامه مجاز برای آب آشامیدنی از مؤسسات معتبر بین المللی می باشد.

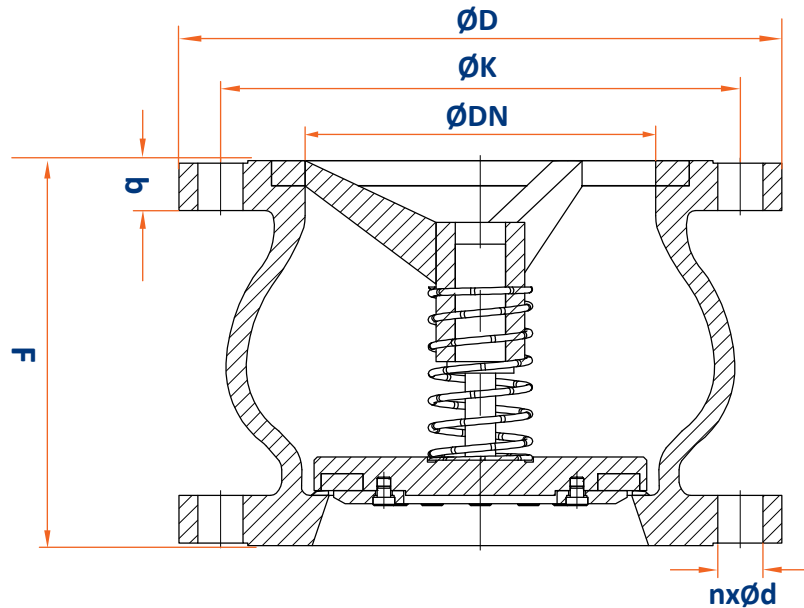
نام و جنس قطعات شیرهای یکطرفه سوپاپی فنردار:

Part No.	Part Name	Material
1	Body	Ductile Iron (GJS400-15)
2	Disk	Ductile Iron (GJS400-15)
3	Disk Retaining Ring	Ductile Iron (GJS400-15)
4	Shaft	Stainless steel (1.4021)
5	Seat	Stainless steel (1.4301)
6	Spring	Stainless steel (1.4310)
7	Sealing	EPDM or NBR
8	Bushing	Bronze
9	Nuts & Bolts	Stainless steel A2

شیرهای یکطرفه سوپاپی بر حسب درخواست مشتری به صورت تمام استنلس استیل قابل تولید می باشند.

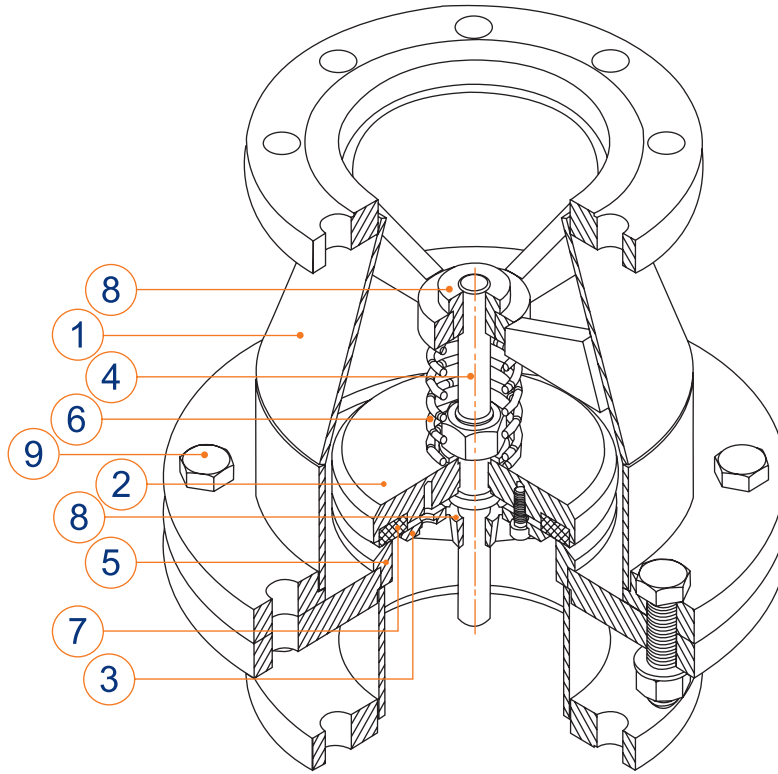
شرکت نهرآب گستر اشتهداد ضمن رعایت استانداردهای زیربط حق هر گونه تغییر در ابعاد و مشخصات را جهت ارتقاء کیفی برای خود محفوظ می دارد.

ابعاد شیرهای یکطرفه سوپاپی فنردار ضد ضربه قوچی (سری کوتاه): PN 10 / 16



DN(mm)	F(mm)	Flange Dimension PN10				Flange Dimension PN16			
		D	K	b	Nut & Bolt	D	K	b	Nut & Bolt
50	150	165	125	19	4 (M16)	165	125	19	4 (M16)
65	170	185	145	19	4 (M16)	185	145	19	4 (M16)
80	180	200	160	19	8 (M16)	200	160	19	8 (M16)
100	190	220	180	19	8 (M16)	220	180	19	8 (M16)
125	200	250	210	19	8 (M16)	250	210	19	8 (M16)
150	210	285	240	23	8 (M20)	285	240	23	8 (M20)
200	230	340	295	23	8 (M20)	340	295	23	12 (M20)
250	250	395	350	23	12 (M20)	405	355	28	12 (M24)
300	270	445	400	23	12 (M20)	460	410	28	12 (M24)
350	290	505	460	23	16 (M20)	520	470	28	16 (M24)
400	310	565	515	28	16 (M24)	580	525	31	16 (M27)
500	350	670	620	28	20 (M24)	715	650	34	16 (M27)

نام و جنس قطعات شیرهای یکطرفه سوپاپی فنردار ضد ضربه قوچی:



سوراخکاری فلنج ها مطابق استاندارد (EN 1092-1(DIN 2501- ISO 7005-1) و یا سایر استانداردهای مورد درخواست مشتری انجام می گیرد.

ابعاد وجه تا وجه دو فلنج مطابق با استاندارد DIN 3202- F15

تست نهایی هیدرو استاتیک شیر مطابق با استاندارد (DIN EN 12266-1) ISO 5208

پوشش: رنگ پودری اپوکسی با پاشش به روش الکترواستاتیک که ضخامت آن حداقل ۲۵۰ میکرون بوده و دارای گواهینامه مجاز برای آب آشامیدنی از مؤسسات معتبر بین المللی می باشد.

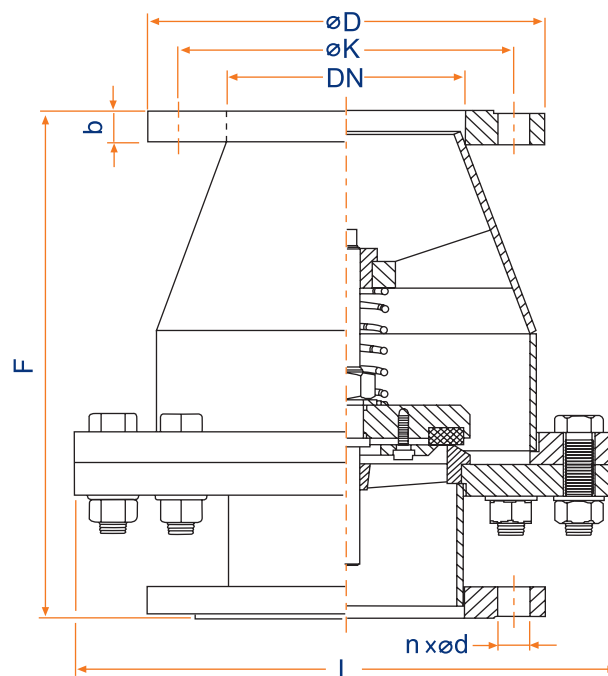
نام و جنس قطعات شیرهای یکطرفه سوپاپی فنردار:

Part No.	Part Name	Material
1	Body	ST 37 or Ductile iron
2	Disk	ST 37 or Ductile iron
3	Disk Retaining Ring	ST 37 or Ductile iron
4	Shaft	Stainless steel
5	Seat	Stainless steel
6	Spring	Stainless steel
7	Sealing	NBR or EPDM
8	Bushing	Bronze
9	Nuts & Bolts	Galvanized Steel or Stainless steel

شیرهای یکطرفه سوپاپی بر حسب درخواست مشتری به صورت تمام استنلس استیل قابل تولید می باشند.

شرکت نهرآب گستر اشتهارد ضمن رعایت استانداردهای ذیربط حق هر گونه تغییر در ابعاد و مشخصات را جهت ارتقاء کیفی برای خود محفوظ می دارد.

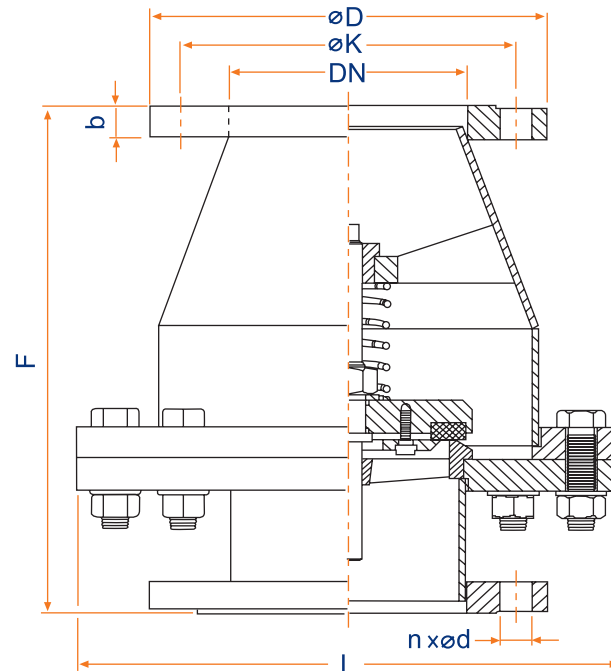
ابعاد شیرهای یکطرفه سوپاپی فنردار ضد ضربه قوچی: PN 10



DN(mm)	L(mm)	F(mm)	Flange Dimension PN10				Weight (kg)
			D	K	b	Nut & Bolt	
50	210	250	165	125	20	4 (M16)	21
65	210	270	185	145	20	4 (M16)	22
80	280	280	200	160	20	8 (M16)	32
100	335	330	220	180	20	8 (M16)	48
125	370	380	250	210	20	8 (M16)	50
150	470	390	285	240	25	8 (M20)	64
200	530	460	340	295	25	8 (M20)	100
250	585	530	395	350	25	12 (M20)	130
300	635	630	445	400	25	12 (M20)	162
350	690	690	505	460	25	16 (M20)	214
400	735	750	565	515	30	16 (M24)	282
450	785	810	615	565	30	20 (M24)	346
500	890	880	670	620	30	20 (M24)	440
600	990	1000	780	725	30	20 (M27)	560
700	1115	1130	895	840	30	24 (M27)	744
800	1270	1250	1015	950	30	24 (M30)	1200
900	1370	1380	1115	1050	35	28 (M30)	1520
1000	1475	1500	1230	1160	35	28 (M33)	2100

مشخصات برای سایزهای بزرگتر از ۱۰۰۰ بر حسب درخواست مشتری اعلام می گردد.

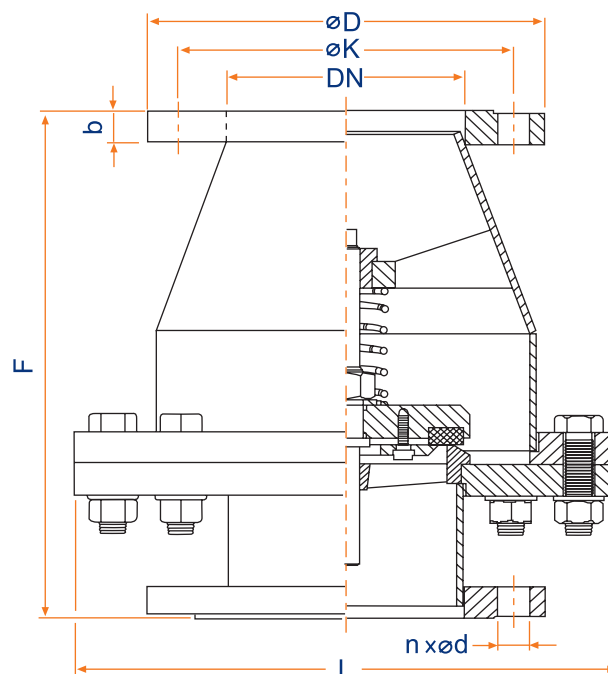
ابعاد شیرهای یکطرفه سوپاپی فنردار ضد ضربه قوچی: PN 16



DN(mm)	L(mm)	F(mm)	Flange Dimension PN16				Weight (kg)
			D	K	b	Nut & Bolt	
50	210	250	165	125	20	4 (M16)	21
65	210	270	185	145	20	4 (M16)	22
80	280	280	200	160	20	8 (M16)	32
100	335	330	220	180	20	8 (M16)	48
125	335	380	250	210	20	8 (M16)	50
150	370	390	285	240	25	8 (M20)	64
200	470	460	340	295	25	12 (M20)	102
250	520	530	405	355	25	12 (M24)	135
300	585	630	460	410	30	12 (M24)	170
350	630	690	520	470	30	16 (M24)	226
400	690	750	580	525	30	16 (M27)	294
450	750	810	640	585	35	20 (M27)	400
500	810	880	715	650	35	20 (M30)	470
600	1010	1000	840	770	35	20 (M33)	660
700	1170	1130	910	840	35	24 (M33)	950
800	1280	1250	1025	950	40	24 (M36)	1350
900	1385	1380	1125	1050	40	28 (M36)	1750
1000	1485	1500	1255	1170	45	28 (M39)	2450

مشخصات برای سایزهای بزرگتر از ۱۰۰۰ بر حسب درخواست مشتری اعلام می گردد.

ابعاد شیرهای یکطرفه سوپاپی فنردار ضد ضربه قوچی: PN 25



DN(mm)	L(mm)	F(mm)	Flange Dimension PN25				Weight (kg)
			D	K	b	Nut & Bolt	
50	230	250	165	125	20	4 (M16)	21
65	230	270	185	145	20	4 (M16)	22
80	280	280	200	160	25	8 (M16)	32
100	335	330	235	190	25	8 (M20)	48
125	335	380	270	220	25	8 (M24)	50
150	385	390	300	250	30	8 (M24)	70
200	485	460	360	310	30	12 (M24)	123
250	545	530	425	370	30	12 (M27)	170
300	600	630	485	430	35	16 (M27)	226
350	650	690	555	490	40	16 (M30)	300
400	765	750	620	550	40	16 (M33)	370
450	815	810	670	600	40	20 (M33)	480
500	920	880	730	660	45	20 (M33)	650
600	1020	1000	845	770	45	20 (M36)	830
700	1180	1130	960	875	45	24 (M39)	1176
800	1280	1250	1085	990	50	24 (M45)	1420
900	1395	1380	1185	1090	60	28 (M45)	1950
1000	1495	1500	1320	1210	60	28 (M52)	2650

مشخصات برای سایزهای بزرگتر از ۱۰۰۰ و فشارهای بالاتر از ۲۵ بار بر حسب درخواست مشتری اعلام می گردد.

شرکت نهرآب گستر اشتهاارد ضمن رعایت استانداردهای ذیربط حق هر گونه تغییر در ابعاد و مشخصات را جهت ارتقاء کیفی برای خود محفوظ می دارد.



نمودار افت فشار شیر یکطرفه سوپاپی فنردار ضد ضربه کوچی:

