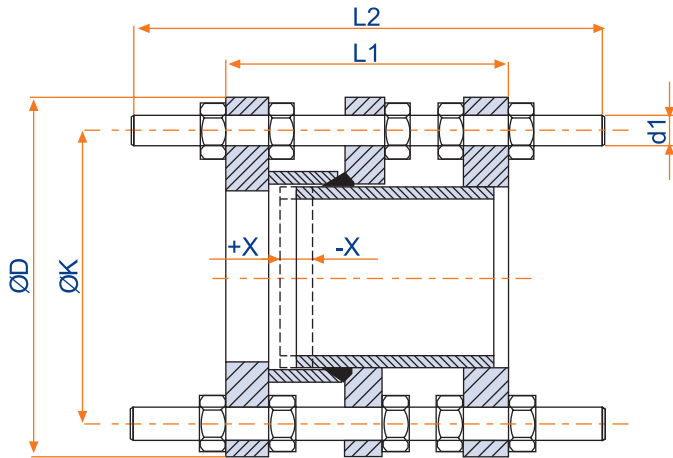


## اتصال قابل پیاده کردن (Dismantling Joint - Rigid) - تیپ (F1)



کاربرد اتصالات قابل پیاده کردن:

هنگام نصب شیرآلات و اتصالات در محل های خود، با استفاده از اتصالات قابل پیاده کردن فضای مناسب کاری در اختیار قرار می گیرد، همچنین در مواقعی که نیاز به جدا کردن شیرها از خط لوله باشد، می توان با کوتاه کردن طول اتصال قابل پیاده کردن شیرها را به سهولت از خط لوله خارج نمود.

نام و جنس قطعات اتصالات قابل پیاده کردن:

ST37-2 or Ductile iron	فلنج ساکت
ST37-2 or Ductile iron	فلنج اسپیکات
ST37-2 or Ductile iron	رینگ وسط
EPDM or NBR	لاستیک آب بندی
Galvanized Steel	پیچ و مهره

• لوازم یدکی قابل ارائه.

**پوشش:** رنگ پودری اپوکسی با پاشش به روش الکترواستاتیک که ضخامت آن حداقل ۲۵۰ میکرون بوده و دارای گواهینامه مجاز برای آب آشامیدنی از مؤسسات معتبر بین المللی می باشد.

EN 1092-1 (ISO 7005-1 , DIN2501)

سوراخکاری فلنج ها بر اساس استاندارد:

PN 10	DN	D (mm)	K (mm)	L1 (mm)	X (mm)	No.of Holes	d1	L2 (mm)	Weight (kg)
	50	165	125	195	+25	4	M16	320	12
	65	185	145	195	+25	8	M16	320	14
	80	200	160	195	+25	8	M16	320	18
	100	220	180	200	+25	8	M16	320	20
	125	250	210	200	+25	8	M16	320	26
	150	285	240	200	+25	8	M20	360	34
	200	340	295	220	+25	8	M20	360	42
	250	395	350	220	+25	12	M20	360	54
	300	445	400	220	+25	12	M20	360	62
	350	505	460	230	+25	16	M20	360	82
	400	565	515	230	+25	16	M24	410	118
	450	615	565	250	+25	20	M24	410	134
	500	670	620	260	+25	20	M24	430	142
	600	780	725	260	+25	20	M27	430	194
	700	895	840	260	+25	24	M27	430	240
	800	1015	950	290	+25	24	M30	480	320
	900	1115	1050	290	+25	28	M30	480	380
	1000	1230	1160	290	+25	28	M33	480	470
	1200	1455	1380	320	+25	32	M36	530	696
1400	1675	1590	360	+25	36	M39	580	918	
1600	1915	1820	390	+25	40	M45	650	1525	
1800	2115	2020	400	+25	44	M45	650	1582	
2000	2325	2230	410	+25	48	M45	700	2645	

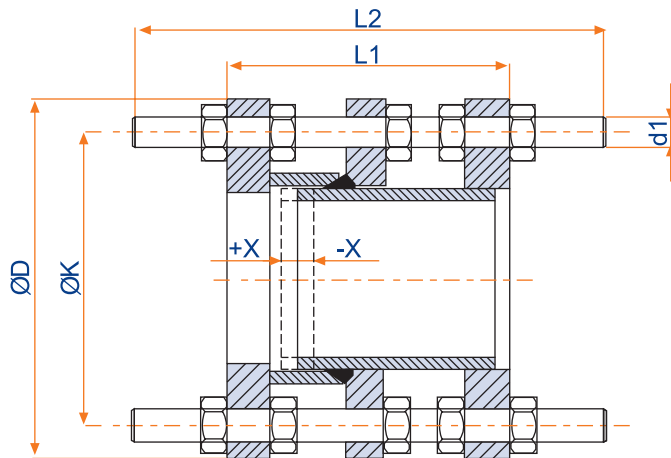
مشخصات برای سایزهای بزرگتر از ۲۰۰۰ بر حسب درخواست مشتری اعلام می گردد.

شرکت نهرآب گستر اشتهدارد ضمن رعایت استانداردهای ذیربط حق هر گونه تغییر در ابعاد و مشخصات را جهت ارتقاء کیفی برای خود محفوظ می دارد.

## اتصال قابل پیاده کردن (Dismantling Joint - Rigid) - تیپ (F1)

کاربرد اتصالات قابل پیاده کردن:

هنگام نصب شیرآلات و اتصالات در محل های خود، با استفاده از اتصالات قابل پیاده کردن فضای مناسب کاری در اختیار قرار می گیرد، همچنین در مواقعی که نیاز به جدا کردن شیرها از خط لوله باشد، می توان با کوتاه کردن طول اتصال قابل پیاده کردن شیرها را به سهولت از خط لوله خارج نمود.



نام و جنس قطعات اتصالات قابل پیاده کردن:

ST37-2 or Ductile iron	فلنج ساکت
ST37-2 or Ductile iron	فلنج اسپیگات
ST37-2 or Ductile iron	رینگ وسط
EPDM or NBR •	لاستیک آب بندی
Galvanized Steel •	پیچ و مهره

• لوازم یدکی قابل ارائه.

**پوشش:** رنگ پودری اپوکسی با پاشش به روش الکترواستاتیک که ضخامت آن حداقل ۲۵۰ میکرون بوده و دارای گواهینامه مجاز برای آب آشامیدنی از مؤسسات معتبر بین المللی می باشد.

EN 1092-1 (ISO 7005-1 , DIN2501)

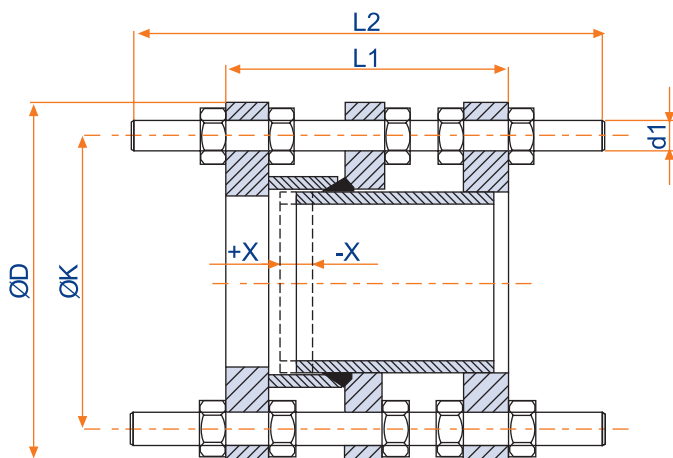
سوراخکاری فلنج ها بر اساس استاندارد:

PN 16	DN	D (mm)	K (mm)	L1 (mm)	X (mm)	No.of Holes	d1	L2 (mm)	Weight (kg)
	50	165	125	195	+25	4	M16	320	12
65	185	145	195	+25	8	M16	320	14	
80	200	160	195	+25	8	M16	320	18	
100	220	180	200	+25	8	M16	320	20	
125	250	210	200	+25	8	M16	320	26	
150	285	240	200	+25	8	M20	360	34	
200	340	295	220	+25	12	M20	360	44	
250	405	355	230	+25	12	M24	370	64	
300	460	410	250	+25	12	M24	410	80	
350	520	470	260	+25	16	M24	410	108	
400	580	525	270	+25	16	M27	430	134	
450	640	585	270	+25	20	M27	430	172	
500	715	650	280	+25	20	M30	480	230	
600	840	770	300	+25	20	M33	480	304	
700	910	840	300	+25	24	M33	480	324	
800	1025	950	320	+25	24	M36	530	414	
900	1125	1050	320	+25	28	M36	530	494	
1000	1255	1170	340	+25	28	M39	580	662	
1200	1485	1390	360	+25	32	M45	600	1000	
1400	1685	1590	415	+25	36	M45	700	1254	
1600	1930	1820	445	+25	40	M52	750	1870	
1800	2130	2020	450	+25	44	M52	750	2555	
2000	2345	2230	460	+25	48	M56	800	2645	

مشخصات برای سایزهای بزرگتر از ۲۰۰۰ بر حسب درخواست مشتری اعلام می گردد.

شرکت نهرآب گستر اشتهارد ضمن رعایت استانداردهای زیربط حق هر گونه تغییر در ابعاد و مشخصات را جهت ارتقاء کیفی برای خود محفوظ می دارد.

## اتصال قابل پیاده کردن (Dismantling Joint - Rigid) - تیپ (F1)



کاربرد اتصالات قابل پیاده کردن:

هنگام نصب شیرآلات و اتصالات در محل های خود، با استفاده از اتصالات قابل پیاده کردن فضای مناسب کاری در اختیار قرار می گیرد، همچنین در مواقعی که نیاز به جدا کردن شیرها از خط لوله باشد، می توان با کوتاه کردن طول اتصال قابل پیاده کردن شیرها را به سهولت از خط لوله خارج نمود.

نام و جنس قطعات اتصالات قابل پیاده کردن:

- ST37-2 or Ductile iron      فلنج ساکت
- ST37-2 or Ductile iron      فلنج اسپیکات
- ST37-2 or Ductile iron      رینگ وسط
- EPDM or NBR •              لاستیک آب بندی
- Galvanized Steel •           پیچ و مهره

• لوازم یدکی قابل ارائه.

**پوشش:** رنگ پودری اپوکسی با پاشش به روش الکترواستاتیک که ضخامت آن حداقل ۲۵۰ میکرون بوده و دارای گواهینامه مجاز برای آب آشامیدنی از مؤسسات معتبر بین المللی می باشد.

EN 1092-1 (ISO 7005-1 , DIN2501)

سوراخکاری فلنج ها بر اساس استاندارد:

PN 25	DN	D (mm)	K (mm)	L1 (mm)	X (mm)	No.of Holes	d1	L2 (mm)	Weight (kg)
	50	165	125	195	+25	4	M16	320	12
	65	185	145	195	+25	8	M16	320	14
	80	200	160	215	+25	8	M16	345	18
	100	235	190	220	+25	8	M20	360	24
	125	270	220	220	+25	8	M24	370	40
	150	300	250	230	+25	8	M24	410	46
	200	360	310	230	+25	12	M24	410	66
	250	425	370	250	+25	12	M27	430	86
	300	485	430	250	+25	16	M27	430	124
	350	555	490	270	+25	16	M30	480	190
	400	620	550	280	+25	16	M33	480	224
	450	670	600	280	+25	20	M33	480	268
	500	730	660	300	+25	20	M33	500	308
	600	845	770	320	+25	20	M36	530	400
	700	960	875	320	+25	24	M39	560	504
	800	1085	990	360	+25	24	M45	650	715
	900	1185	1090	380	+25	28	M45	700	920
	1000	1320	1210	400	+25	28	M52	700	1163
	1200	1530	1420	450	+25	32	M56	750	1555
1400	1755	1640	490	+25	36	M56	800	2067	
1600	1975	1860	510	+25	40	M56	850	2640	
1800	2195	2070	520	+25	44	M64	880	3533	
2000	2425	2300	545	+25	48	M64	900	4350	

مشخصات برای سایزهای بزرگتر از ۲۰۰۰ و فشار بالاتر از ۲۵ بار بر حسب درخواست مشتری اعلام می گردد.

شرکت نهرآب گستر اشتهدارد ضمن رعایت استانداردهای ذیربط حق هر گونه تغییر در ابعاد و مشخصات را جهت ارتقاء کیفی برای خود محفوظ می دارد.